

230_{VAC}24_{VDC}

BOB50M

BOB5024E

LINÉAIRES À VIS SANS FIN

engrenages FACE brevetés
mécanique totalement en métal
réduction et vis mère en bronze
clé de déverrouillage personnalisée

jusqu'à 5,0 m



CENTRALES DE COMMANDE:

BOB50M	BRAINY	134
	HEADY	135
BOB50ME	BRAINY	134
BOB5024E	BRAINY24+	143
	BRAINY24	144



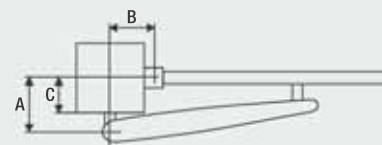
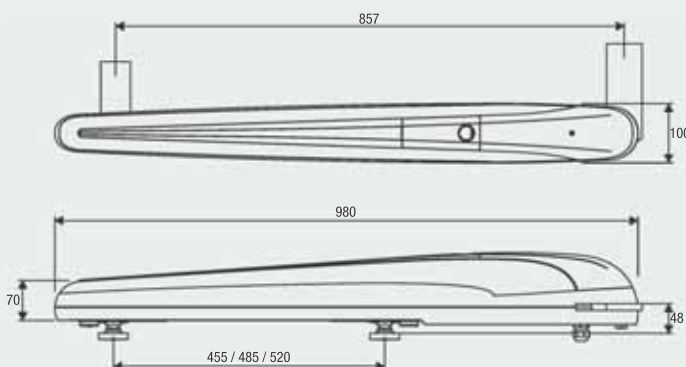
Motoréducteur fiable, silencieux et rapide à installer, grâce aux 2 butées mécaniques réglables en ouverture et fermeture. Disponible dans les versions 230 Vac et 24 Vdc. Vis roulée à section sphérique Ø 20 mm. Déverrouillage par le haut facile d'accès.

230 Vac

- Motoréducteur électromécanique autobloquant 230 Vac
- Disponible en deux versions : l'une avec fin de course à réglage facile (BOB50M) et l'autre avec encodeur (BOB50ME)
- Le dispositif encodeur dans la version BOB50ME garantit une sécurité anti-écrasement et une précision maximale lors de la manœuvre du portail

24 Vdc | usage intensif

- Motoréducteur électromécanique autobloquant 24 Vdc pour usage intensif avec encodeur
- Le dispositif encodeur garantit une sécurité et une précision maximale lors de la manœuvre du portail
- Dispositif anti-écrasement avec détection ampérométrique
- Possibilité de fonctionnement sur batteries



A (mm)	B (mm)	C (mm)
150-225	150-225	90-155